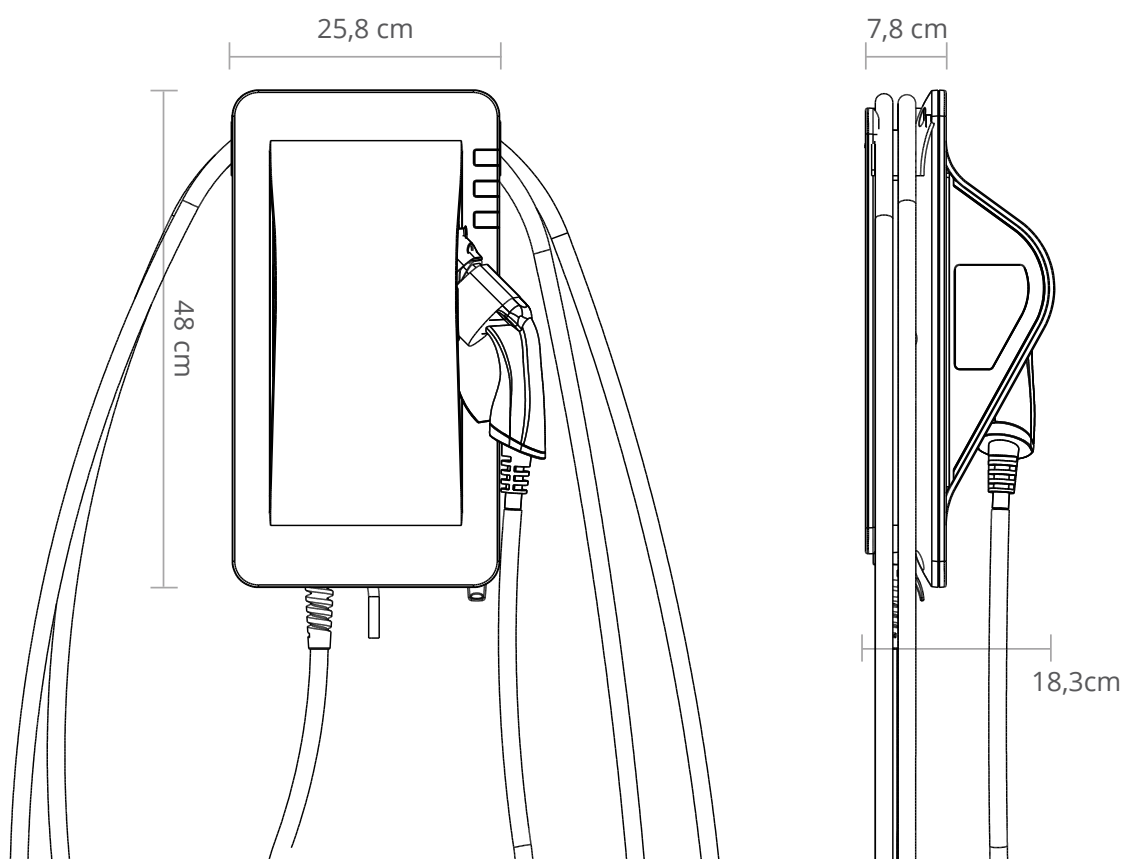


# SMARTFOX

## Pro Charger 2

### Technisches Datenblatt

**Volle Ladeleistung in ansprechendem Design.** Die Entwicklung unserer neuen Wallbox ist ein perfektes Zusammenspiel aus technischer Produktentwicklung und internationalem Design Know-How. Wir sind bereit, gemeinsam mit unseren Kund:innen ein neues Zeitalter der Mobilität einzuleiten.





## Integrierte Funktionen

- IP54 spritzwassergeschützt, geeignet für den Innen- und Außenbereich
- Wandmontage & hochwertige Standsäulenlösung
- Ladeleistung 11kW, optional 22kW
- Stromstärke 16A, Spannung 400V | optional 32A
- automatische 1ph/3ph Umschaltung
- Typ 2 Ladekabel, 7m Länge
- DC Schutz / Gleichfehlerstromerkennung 6mA
- Integrierter Zähler
- Eichrechtskonform
- Netz-Kommunikationsschnittstelle Fahrzeuge (ISO 15118-20)
- Zugangsschutz RFID
- Statusanzeige LED, Display
- Internetanbindung LAN & W-LAN
- Protokolle OCPP, Modbus TCP, Modbus RTU, EEBus vorbereitet

## Technische Daten

Artikelnummer	0796554799032 (Silver Edition)	0796554799049 (Grey Edition)
Ladepunkt	Typ 2 Kabel, 7m (brutto), ca. 6,7m (netto), 1,4kW-11kW, optional 22kW	
Versorgung*	1~: 16A    3~: 16A, optional 32A	
Vorsicherung*	LS 3-polig C 20/32A*, FI-Schutz Typ A 30 mA	
Nennleistung	11 kVA, optional 22 kVA	
Absicherung	Gleichfehlerstromerkennung 6 mA nach ÖVE/ÖNORM EN 61851	
Lastmanagement / Schnittstelle / Eingänge	Modbus RTU via RS485, Modbus TCP via Ethernet & W-LAN	
Schutzart	IP54, IK10	
Zuleitung	Max. Klemmquerschnitt 5x10mm <sup>2</sup> (geeignet für Kupfer- und Aluminiumleiter)	
Kabeleinführung	Wahlweise von unten oder der Gehäuse Rückseite, M25 & M32 Dichtverschraubungen liegen bei (max. Kabelaußendurchmesser: 21mm)	
Temperaturbereich	-30°C bis +50°C (ohne direkter Sonneneinstrahlung)	
Abmessungen	H 480 x B 258 x T 183mm	
Gewicht	ca. 4,5 kg	
Gehäusematerial	Kunststoff (Polycarbonat-Gehäuse)	
Farbe	Frontschale: Silber, Rückseite: Schwarz	Frontschale: Anthrazit, Rückseite: Schwarz

\* Bei maximaler Leistung (dreiphasiger Netzanschluss) . C20 bei 11kW, C32 bei 22kW.

