



## Bedienungsanleitung

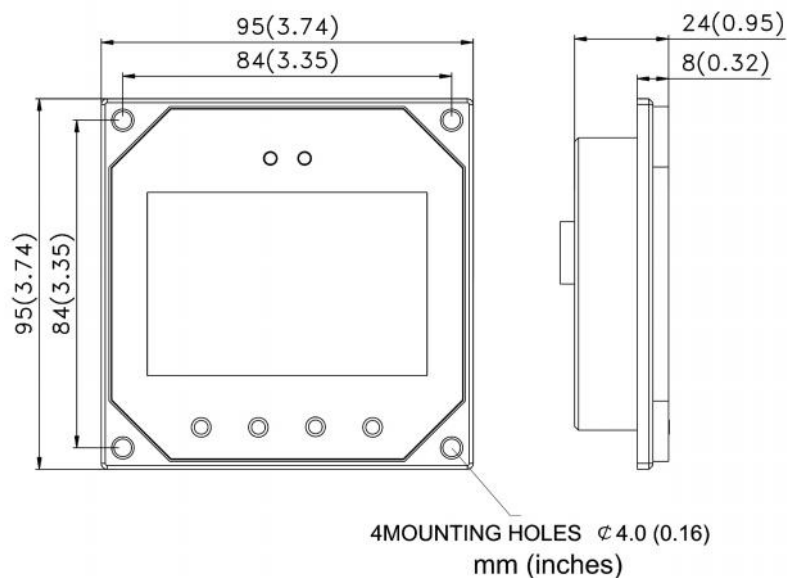
----- Display-Fernbedienung (MT-1) für EPIPDB-COM Solarladeregler



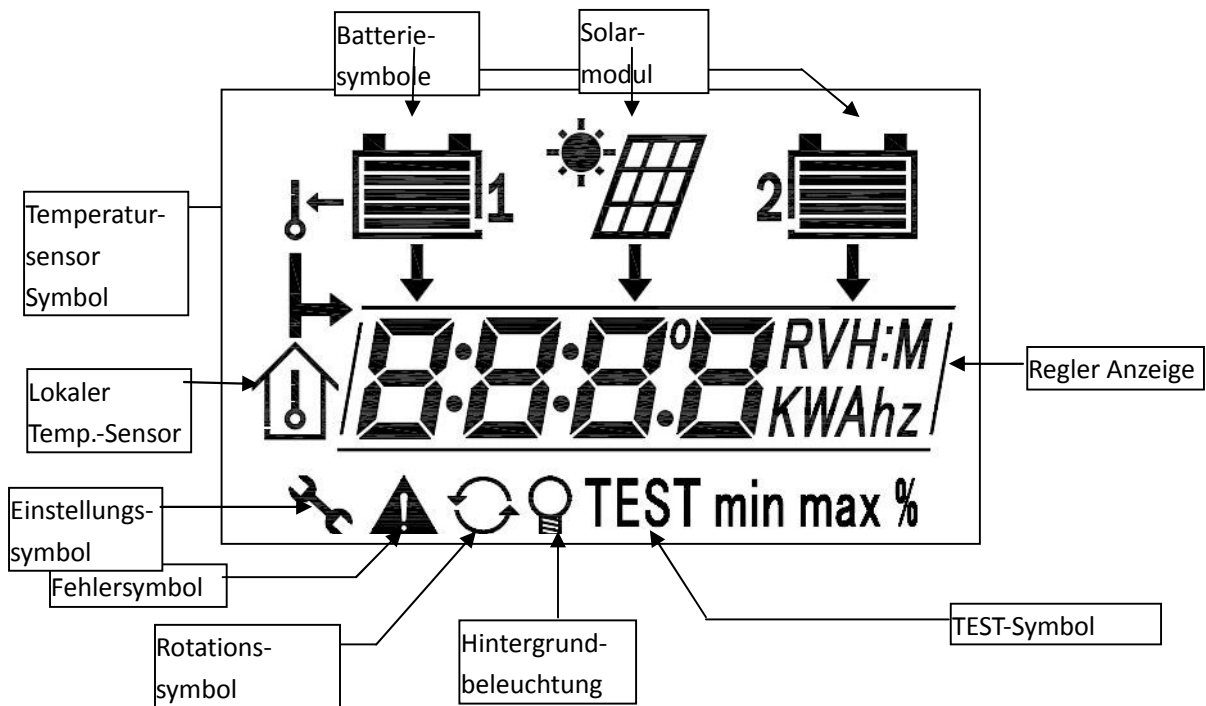
### **Enthält:**

Display-Fernbedienung, 10m Anschlusskabel

### **Maße:**



## Fernbedienung-Display:



LEDs oben auf LCD:

1. Lade-LED: grün, wenn Batterie geladen wird
2. Fehler-LED: rot, wenn ein Fehler vorliegt

## BEDIENUNG:

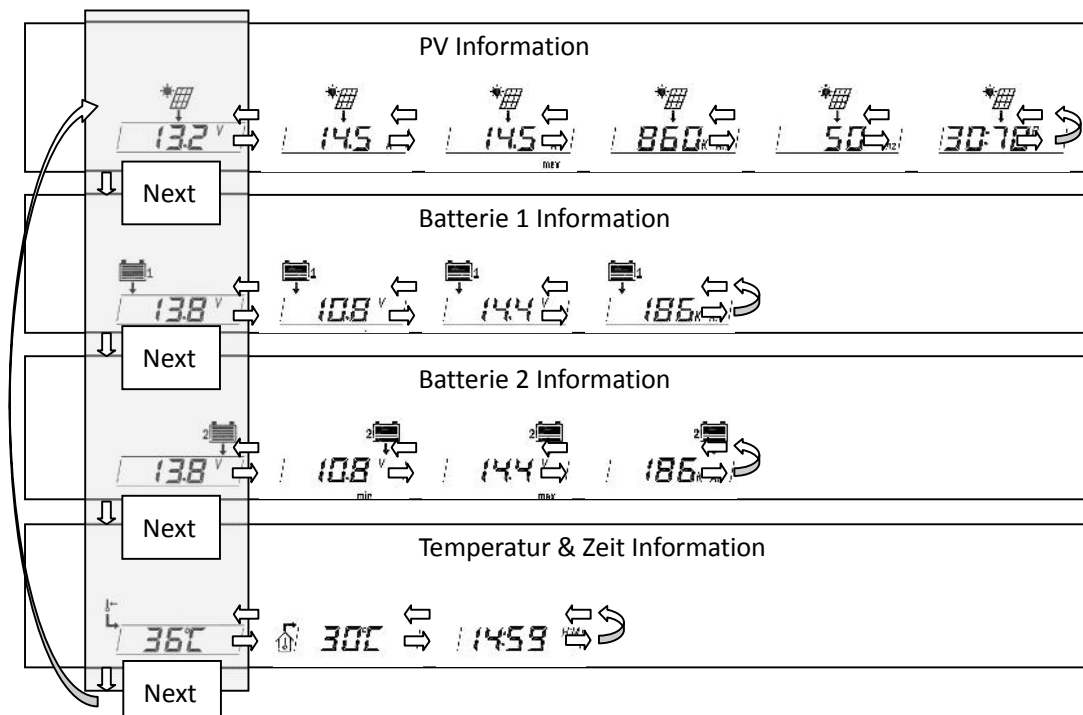
	↓	←	→	○
Tasten von links nach rechts:	NEXT	links	rechts	Eingabe
	K1	K2	K3	K4

### ANZEIGE DES DISPLAYS in folgender Reihenfolge:

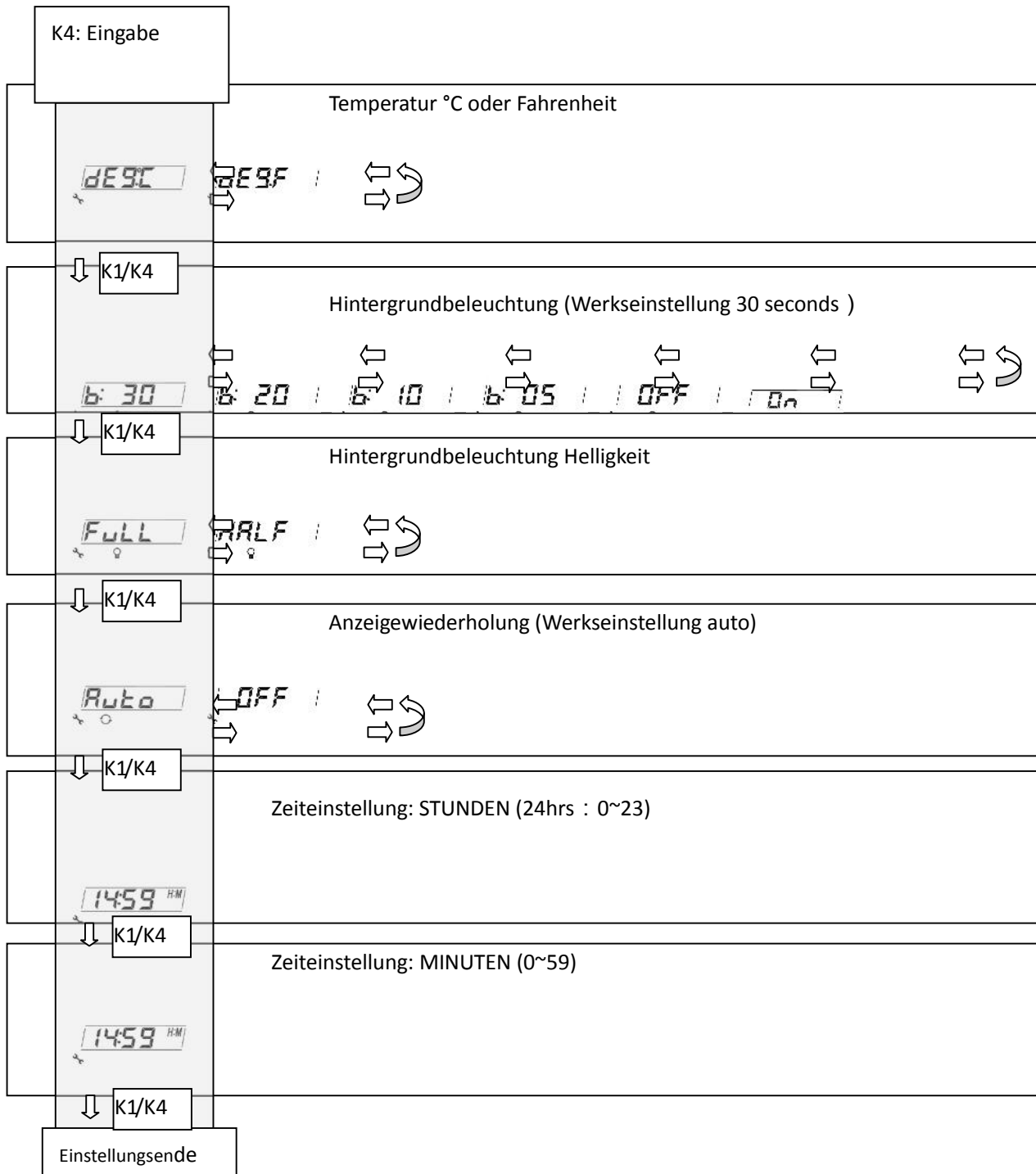
Solarmodule // Batterie 1 // Batterie 2 // Temperatur und Zeit

Wählen Sie mittels "NEXT"-Taste zwischen den Übergruppen.

Wählen Sie anschließend mittels "rechts" und "links"-Taste die gewünschten Anzeigen aus. Folgende Darstellung verdeutlicht die Bedienung.



**Einstellungen vornehmen:** Drücken Sie "Eingabe" um die ausgewählten Einstellungen zu bearbeiten. Wählen Sie mittels "rechts" und "links" den gewünschten Wert aus. Drücken Sie "Eingabe" erneut um die Einstellungen zu übernehmen und "NEXT" um weiter zu gehen ohne die Einstellungen zu übernehmen.



### 1. Temperaturoptionen:

- ✧ dEg.°C      Grad Celsius(°C)
- ✧ dEg.F      Fahrenheit(F)

2. **Hintergrundbeleuchtung:** Immer, wenn Sie eine Taste drücken, geht die Hintergrundbeleuchtung an. Einstellungsoptionen:

**OFF:** Hintergrundbeleuchtung dauerhaft aus    **On:** Hintergrundbeleuchtung dauerhaft an  
**B: 30** an für 30 Sekunden                            **B: 20** an für 20 Sekunden  
**B: 10** an für 10 Sekunden                            **B: 05** an für 5 Sekunden  
**FULL:** starke Beleuchtung                            **HALF:** schwächere Beleuchtung

3. **Anzeigewiederholung: automatisch oder manuell**

**Auto** wechselt automatisch alle 3 Sekunden zwischen den Anzeige-Übergruppen  
**OFF** kein automatisches Wechseln zwischen den Anzeige-Übergruppen

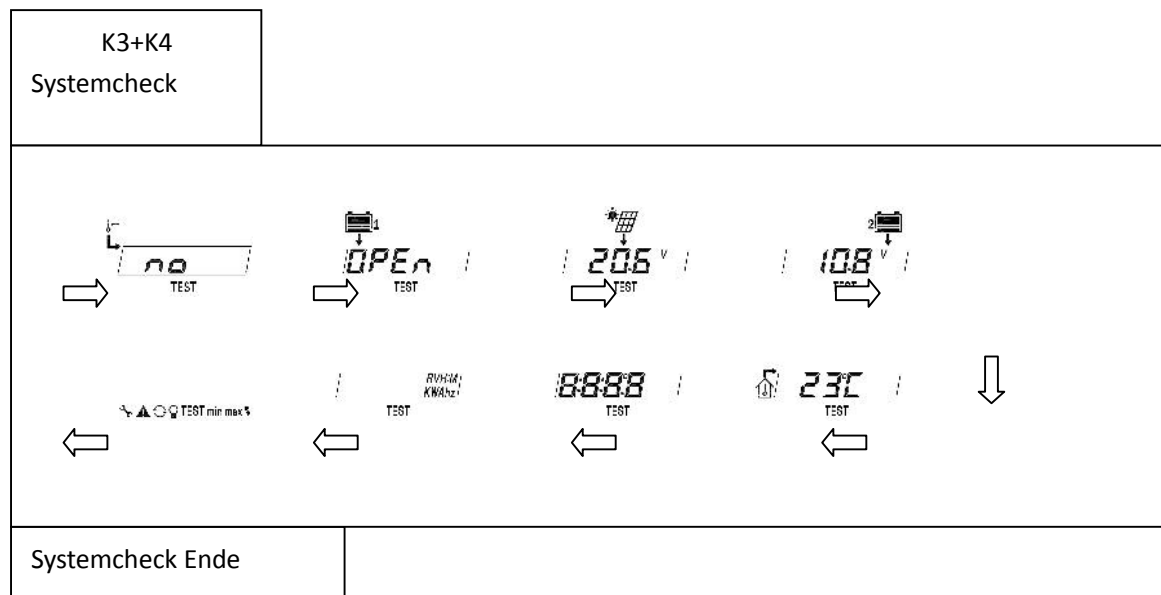
4. **Uhrzeiteinstellung:** Entweder Stunden oder Minuten blinken, mit "links"/"rechts" Werte Verändern und mit "Eingabe" sichern.

**Systemcheck:** Sie können zu jeder Zeit einen Systemcheck ausführen, indem sie K3+K4 ("links/rechts") gleichzeitig drücken.

Wird "NO" angezeigt besteht keine Verbindung.

Wenn kein Temperatursensor angeschlossen ist, wird angezeigt "NO"+ Thermometer-Symbol.

Wird "OPEn" angezeigt, ist die Batterie nicht angeschlossen oder Überlastet.



**Gespeicherte Daten zurücksetzen:** Sie können zu jeder Zeit K1+K2 drücken um die gespeicherten Werte für max, min Ah auf 0 zurückzusetzen. Die Messung beginnt dann wieder von 0 ab.

## Weitere Anweisungen

### **Spezifikationen:**

**Nominale Systemspannung:** 12V, min Spannung(empfohlen): 8.0V.

starke Hintergrundbeleuchtung: <23mA

schwache Hintergrundbeleuchtung: <20mA


Hintergrundbeleuchtung aus: <17mA

**Betriebstemperatur:** -40°C ~ +60°C

LCD Betriebstemperatur: -10°C ~ +40°C

**Feuchtigkeit:** 0-100%

**Anschlusskabel Regler-Display:** RJ45(8PIN), 10 Meter.

**Fehler Symbol**  : folgende Fehlergründe können auftreten. Nach Beseitigung verschwindet das Fehlersymbol wieder automatisch.

1. Batterie nicht angeschlossen, offener Stromkreis, Überspannung.
2. Temperatursensor misst nicht
3. Überlastung
4. PV-Modul Kurzschluss

### **Anschluss der Display-Fernbedienung:**

Wenn die Display-Fernbedienung nicht reagiert, aber offensichtlich Strom bezieht (Symbole werden angezeigt), kommunizieren Display und Regler nicht richtig. Drücken Sie eine Taste und das Display reagiert nicht, liegt also ein Fehler vor. Falls dies passiert, überprüfen Sie folgendes:

1. Funktioniert der Regler? Wenn Ladung und Lastausgang problemlos funktionieren liegt der Fehler an der Verbindung zwischen Display-Fernbedienung und Regler.
2. Überprüfen Sie den Anschluss Regler zu Fernbedienung.
3. Überprüfen Sie ob starke Interferenz aufgrund anderer Kabel bestehen könnte.
4. Stellen Sie sicher, dass ihr Verbindungskabel nicht zu lang ist. Ein zu langes Kabel könnte diesen Fehler hervorrufen.

### **Batteriekapazitätsbalken:**

Jeder Balken stellt 20% Kapazität dar.

Anmerkung: Es werden 100% für eine voll geladene Batterie angezeigt und 0% für eine tiefentladene Batterie. Die Berechnung erfolgt anhand der Batteriespannung und nicht anhand der aktuellen Kapazität der Batterie.

### **Batterie Ladung AH:**

Der Batterie Ladung AH Wert setzt sich aus dem gesamten Ladestrom zusammen.

Hierbei wird der Einzelwert jeder Minute im Betrieb addiert. Wenn die Ladung weniger als 1A beträgt, ist dieser Wert jedoch nicht akkurat.

Westech-Solar Energy GmbH

E-mail : [info@westech-solar.com](mailto:info@westech-solar.com)

Website : [www.westech-solar.com](http://www.westech-solar.com)