



Solar Energy
westtech
make energy efficient



Verteilermodul

RS485-1M2S

Anleitung

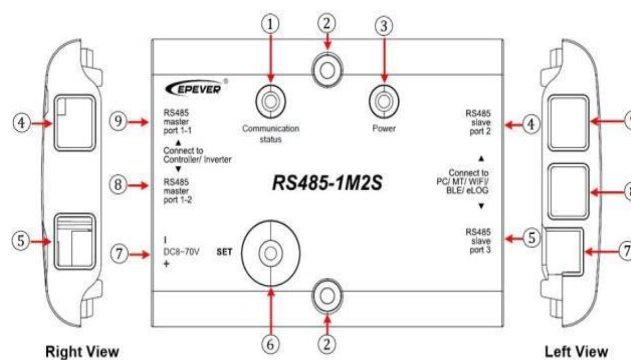
1. Übersicht

Das RS485-1M2S-Verteilermodul ist ein optionales Zubehör, das die RS485-Kommunikationsschnittstelle des Ladereglers/Wechselrichters erweitern kann. Basierend auf dem Standard-Modbus-Protokoll kann der Benutzer den Betriebsstatus überwachen und Parameter über die an das RS485-1M2S-Verteilermodul angeschlossenen Monitoring Geräte einstellen. Die RS485-1M2S-Hauptanschlüsse 1-1 und 1-2 sind parallelgeschaltet, so dass 1 oder 2 Slave-Geräte, wie z. B. ein Laderegler/Wechselrichter, angeschlossen werden können. Die RS485-1M2S-Slave-Ports sind unabhängig und können 1 oder 2 Überwachungsgeräte gleichzeitig anschließen, wie z.B. Display-Remote/WIFI-Modul/Bluetooth-Modul/PC-Software usw.

Eigenschaften

- Erweiterung der RS485-Kommunikationsschnittstelle des Ladereglers/Wechselrichters
- Datenaustausch zwischen dem Laderegler/Wechselrichter und den Monitoring Geräten
- Standard Modbus-Kommunikationsprotokoll
- Eine Taste zur Einstellung der Baudrate
- LED-Anzeige

2. Beschreibung



① Kommunikation Anzeige

- Grün dauerhaft an -- RS485-1M2S standby
- Grün blinkend -- RS485-1M2S kommuniziert
- Rot blinkend -- RS485-1M2S Baud rate Einstellung

② Montagelöcher $\phi 4.8\text{mm}$

③ Energieversorgung Anzeige

- Grün dauerhaft an -- Energieversorgung normal

④ RS485 slave Schnittstelle 2 (RJ45)

⑤ RS485 slave Schnittstelle 3 (RJ45)

- Schnittstelle ④ und ⑤ sind unabhängig und können 1 oder 2 Überwachungsgeräte gleichzeitig anschließen, wie z.B. Display-Remote/WIFI-Modul/Bluetooth-Modul/PC-Software usw.

⑥ **Set Taste**

9600 – Kommunikation Anzeige blinkt einmal rot

115200 – Kommunikation Anzeige blinkt zweimal rot

Drücken Sie lange auf die Taste **Set**, um die Baudrate des RS4851M2S einzustellen, die mit der Baudrate des angeschlossenen Ladereglers/Wechselrichters übereinstimmt.

⑦ **Schnittstelle für unterstützende Energieversorgung (5.08-2P)**

DC Bereich: 8-70VDC

DC Quelle: Batterie

Funktion: Wenn der Stromverbrauch des externen Monitoring Geräts hoch ist, kann eine externe Stromquelle (Batterie) zur Stromversorgung des Geräts verwendet werden. Siehe folgende Tabelle:

Szenario	Gerät (Master)	Gerät (Slave)	Externe Versorgung
1	Nur Laderegler / Nur Wechselrichter	MT75+Wifi/ Bluetooth+Wifi/ eLog+Wifi	JA
2	Laderegler + Wechselrichter	MT75+Wifi/ Bluetooth+Wifi/ eLog+Wifi	NEIN
3	Nur Laderegler / Nur Wechselrichter -- Laderegler + Wechselrichter	MT75/Wifi/ Bluetooth/eLog	NEIN

⑧ **RS485 Master Schnittstelle 1-1(RJ45)**

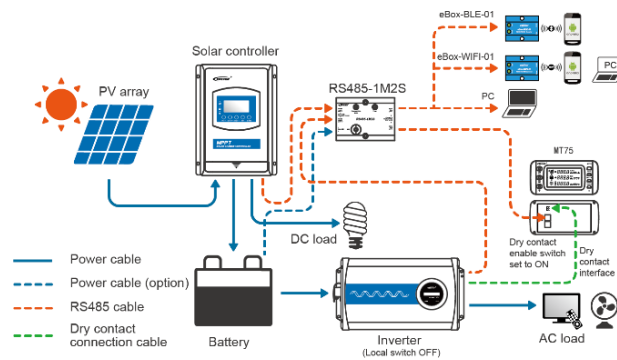
⑨ **RS485 Master Schnittstelle 1-2(RJ45)**

Schnittstelle ⑧ und ⑨ sind parallel geschaltet

3. Zubehör

Inkludiertes Zubehör	RS485 Kabel (Länge: 1.5m) Modell: CC-RS485-RS485-150U	2 Stk.
	5.08-2P terminal	1 Stk.
Optionales Zubehör	RS485 Adapter (Länge: 1.5m) Modell: CC-USB-RS485-150U	1 Stk.

4. Anschlussdiagramm



Hinweis: Wenn der Stromverbrauch des externen Monitoring Geräts hoch ist, kann eine externe Stromquelle (Batterie) zur Stromversorgung des Geräts verwendet werden.

Technische Daten

Modell	RS485-1M2S
Kompatible Geräte	Laderegler/Wechselrichter
Energieversorgung	5VDC (Versorgung direkt von Laderegler/Wechselrichter)
Unterstützende Energieversorgung	8-70VDC (Versorgung von Batterie)
Energieverbrauch	0,3W
Baud Rate	115200 (Standard) 9600
Betriebstemperatur	-30°C bis +50°C
Lagerungstemperatur	-30°C bis +80°C
Schutzart	IP30
Maße	121mm x 88mm x 27,5mm
Montagemaß	69mm
Montagelöcher	φ4,8mm
Gewicht	121,8g



Westech-Solar Energy GmbH

Robert-Koch-Str. 3a

82152 Planegg

Deutschland

Tel.: +49 (0) 89-89545770

Fax: +49 (0) 89-89545771

E-Mail: info@westech-energy.com